

Gebrauchsanleitung

Beistell-Tisch »Basic«

Art.-Nr. 11209 000 weiß

PZN 00828437

PHV-Nr. 50.45.04.0011

Art.-Nr. 11209 100 Buche Dekor

PZN 00828420



Lesen Sie diese Gebrauchsanleitung vor der Anwendung genau durch, befolgen Sie die Hinweise und bewahren Sie die Gebrauchsanleitung sorgfältig auf! Lesen Sie diese Gebrauchsanleitung vor der Anwendung genau durch, befolgen Sie die Hinweise und bewahren Sie die Gebrauchsanleitung sorgfältig auf!

Der Beistelltisch ist dafür vorgesehen in Verbindung mit einem Kranken- oder Pflegebett verwendet zu werden. Er dient sowohl Anwendern als auch Patienten und Pflegebedürftigen in der täglichen Pflege-Praxis als wertvolle Unterstützung z. B. bei der Körperpflege, beim Essen und Trinken im Bett oder auch bei therapeutischen Maßnahmen.

⚠ Sicherheitshinweise ⚠

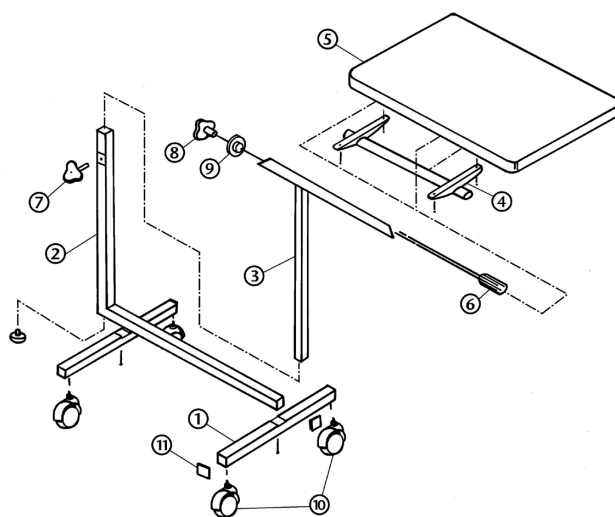
- Überzeugen Sie sich vor der Benutzung von der Funktionsfähigkeit, Stabilität und dem ordnungsgemäßen Zustand des Beistell-Tisches und des Zubehörs!
- Überprüfen Sie regelmäßig die Stabilität und die Festigkeit des Produktes und ggf. den festen Sitz der Schrauben!
- Beachten Sie unbedingt die maximale mittige Belastbarkeit des Beistell-Tisches von 10 kg bei horizontaler Positionierung!
- Verwenden Sie den Beistell-Tisch nicht als Aufrichtehilfe aus dem Liegen!
- Lehnen oder stützen Sie sich nicht auf den Beistell-Tisch!
- Bremsen Sie im Stand immer alle vier Laufrollen!
- Benutzung durch Kinder nur unter Aufsicht von Erwachsenen – Klemm- und Kippgefahr!
- Vermeiden Sie den Kontakt von heißen Gegenständen mit der Tischplatte!

Kontraindikation

Es bestehen keine Kontraindikationen.

Lieferumfang

1. Fußgestell
 2. L-Stange
 3. Halterungsrohr für die Tischplatte (innenliegend)
 4. Fixierstange der Tischplatte
 5. Tischplatte
 6. Eisenabzweigrohr mit abgeschrägter Kante
 7. Drehknopf mit Gewinde (für Höhenverstellung)
 8. Drehknopf (für Neigung der Tischplatte)
 9. Metallscheibe
 10. 4 Räder mit Bremsen
 11. Kunststoff-Pfropfen
- 2 Sechskantschrauben
1 Sechskantschlüssel



Montage

Die beiden Fußgestelle (1), die mit jeweils 2 Rädern (10) versehen sind, mit 2 Sechskantschrauben unter der Basis der L-Stange befestigen. Dabei darauf achten, dass die Füße an den richtigen, markierten Stellen (A zu A, B zu B, C zu C und D zu D) mit einem Sechskantschlüssel befestigt werden.

Das Halterungsrohr für die Tischplatte (3) in den senkrechten Teil der L-Stange (2) schieben.

In das Loch der L-Stange den schwarzen Drehknopf mit Gewinde (7) für die Höhenverstellung festdrehen.

Die runde Metallscheibe (9) von dem Eisenabzweigrohr (6) lösen und die Stange in das Halterungsrohr (3) einführen.

Die Tischplatte (5) mit der Fixierungsstange (4) waagrecht auf das Halterungsrohr (3) schieben, die Metallscheibe (9) aufstecken und auf das Ende den schwarzen Drehknopf (8) stecken und festdrehen.

Anwendung

Einstellen des Beistelltisches:

1. Einstellen des Neigungswinkels der Tischplatte

Zum Verändern des Neigungswinkels lösen Sie mit der einen Hand die schwarze Flügelschraube durch Drehen nach links. Ziehen Sie anschließend die Flügelschraube durch Drehen nach rechts wieder fest.

2. Höhenverstellung der Tischplatte

Die Höhe der Tischplatte kann stufenlos zwischen 70 und 116,5 cm verändert werden. Dazu lösen Sie die Flügelschraube durch Drehen nach links. Ziehen Sie die Mittelstange bis zur gewünschten Höhe nach oben bzw. nach unten und fixieren Sie diese Position durch Festdrehen der Schraube im Uhrzeigersinn.

3. Fixieren der Standposition

Sie stellen den Beistell-Tisch fest, indem Sie mit Ihrem Fuß die Rollbremse der Doppelrolle nach unten drücken. Die Bremse können Sie durch Hochstellen der Rollenbremse wieder lösen.



Reinigung

Der Beistell-Tisch ist nur für den Kontakt mit intakter Haut bestimmt. Für die manuelle Reinigung ist ein materialschonender Reiniger zu verwenden. Die Desinfektion ist mit einem DGHM-/VAH-gelisteten, materialverträglichen Flächendesinfektionsmittel durchzuführen. Die Auswahl und Anwendung geeigneter Reinigungs- und Desinfektionsmittel ist entsprechend den jeweiligen Herstellerangaben vorzunehmen.

Wiedereinsatz

Das Produkt ist für den mehrfachen Wiedereinsatz geeignet. Es ist entsprechend den Anweisungen zu reinigen und zu desinfizieren. Außerdem ist es durch den Fachhandel auf Schäden zu untersuchen und dann für den Wiedereinsatz freigegeben.

Material

- Säule und Fuß: Stahl
- Rollen/Verstellknöpfe: Stahl mit Kunststoff-Mantel
- Tischplatte: Holzplatte kunststoffbeschichtet, mit Kunststoff-Rahmen

Entsorgung

Entsorgen Sie den Beistelltisch nicht einfach über den normalen Hausmüll. Fragen Sie Ihr kommunales Entsorgungsunternehmen nach der sach- und umweltgerechten Entsorgung in Ihrer Region.

Technische Daten

- Maße Tischplatte: 40 x 60 cm
- Gesamtgewicht: 8,5 kg
- Maximale, mittige Belastbarkeit Tischplatte bei waagrecht Positionierung: 10 kg
- Höhenverstellung: 70–116,5 cm

Fragen Sie Ihren Fachhändler auch nach dem informativen **Ratgeber »Pflege zu Hause«**. Dort lesen Sie Produktinformationen und Anwendungshinweise über weitere Pflegehilfsmittel. Sie finden außerdem praktische und nützliche Tipps für die Pflege im häuslichen Bereich und zum Thema Pflegeversicherung.

Weitere Produkte finden Sie im Internet unter www.russka.de



Stand der Gebrauchsanleitung: 2014-05-27

99901178 14147

Hersteller: Ludwig Bertram GmbH, Im Torfstich 7, 30916 Isernhagen