

FR • ATTENTION!  
 GB • WARNING!  
 DE • ACHTUNG!  
 NL • WAARSCHUWING!  
 ES • ¡ADVERTENCIA!  
 PT • ATENÇÃO!  
 IT • AVVERTENZA!  
 DK • ADVARSEL!  
 SE • VARNING!  
 FI • VAROITUS!  
 NO • ADVARSEL!  
 HU • FIGYELMEZTETÉS!

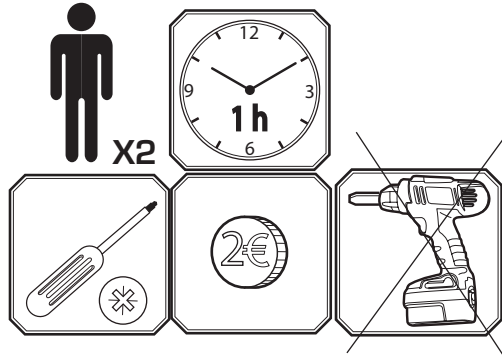
CZ • UPOZORNĚNÍ!  
 SK • UPOZORNENIE!  
 PL • OSTRZEŻENIE!  
 BG • ВНИМАНИЕ!  
 RO • AVERTISMENT!  
 GR • ΠΡΟΕΙΔΟΠΟΙΗΣΗ!  
 SI • OPOZORILO!  
 HR • UPOZORENJE!  
 TR • UYARI!  
 RU • ВНИМАНИЕ!  
 UA • УВАГА!  
 AR • تنبيه!

**★+2**

ans  
years  
Jahre  
jaar  
años  
anos  
anni  
år

år  
vuotta  
år  
év  
let  
rokov  
roku  
роки  
години  
سنوات

ani  
χρονια  
let  
godina  
yaşından  
лет  
роки  
سنوات



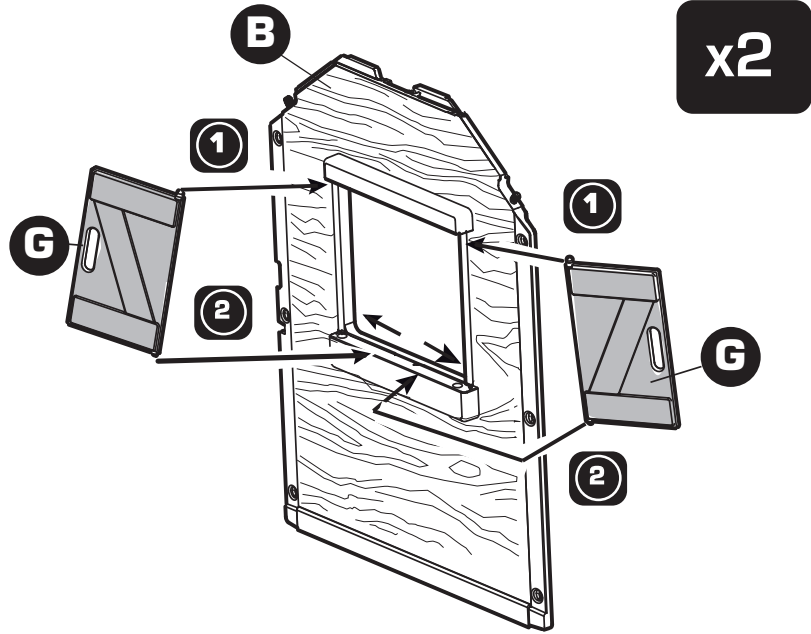
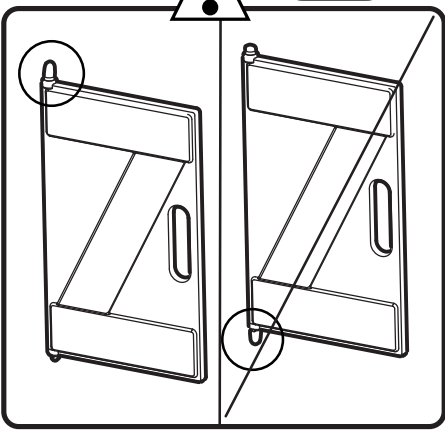
**Smoby**

Outils non fournis  
 Tools not included  
 Werkzeuge nicht mitgeliefert  
 Ferramentas não incluídas  
 Accessori non forniti  
 Gereedschap niet bijgeleverd  
 Zestaw nie zawiera narzędzi.

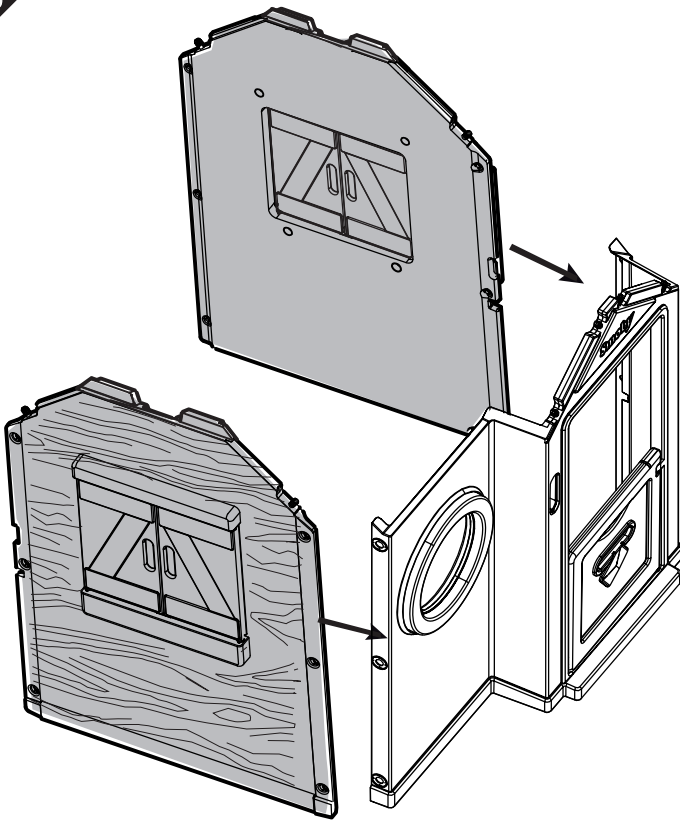
<b>A</b>		x2	<b>I1100504</b>	<b>D</b>		x2	<b>I1100701</b>	<b>N</b>		<b>22404031</b>	x16
								<b>O</b>		<b>22804004</b>	x12
<b>AA</b>		x2	<b>I1100504</b>	<b>E</b>		x2	<b>I1100801</b>	<b>P</b>		<b>I1303200</b>	x2
<b>Z</b>		x2	<b>S1100200</b>	<b>H</b>		x1	<b>I1104500</b>	<b>Y</b>		x1	
<b>B</b>				<b>J</b>		x2	<b>S1300501</b>				
<b>R</b>		x30	<b>AAK0401</b>	<b>L</b>		x2	<b>23337003</b>	<b>M</b>		<b>I1206201</b>	x2

9

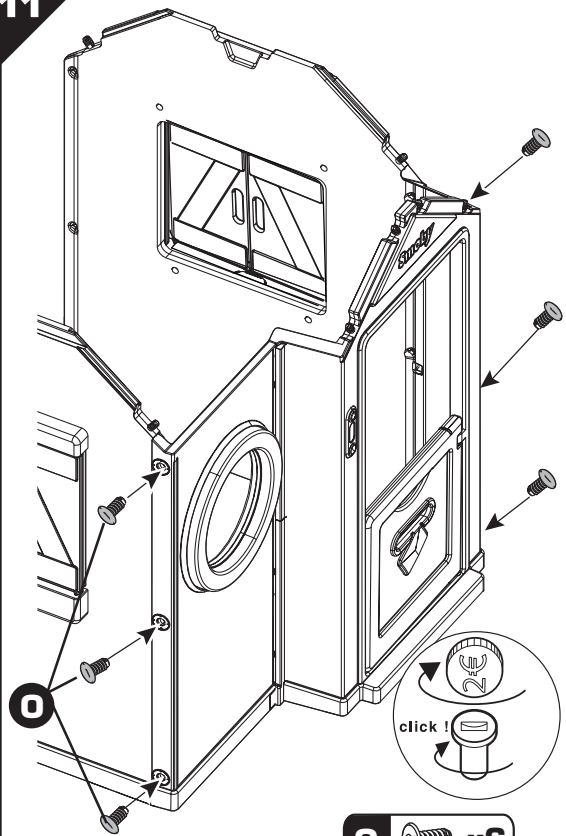
OK NO OK



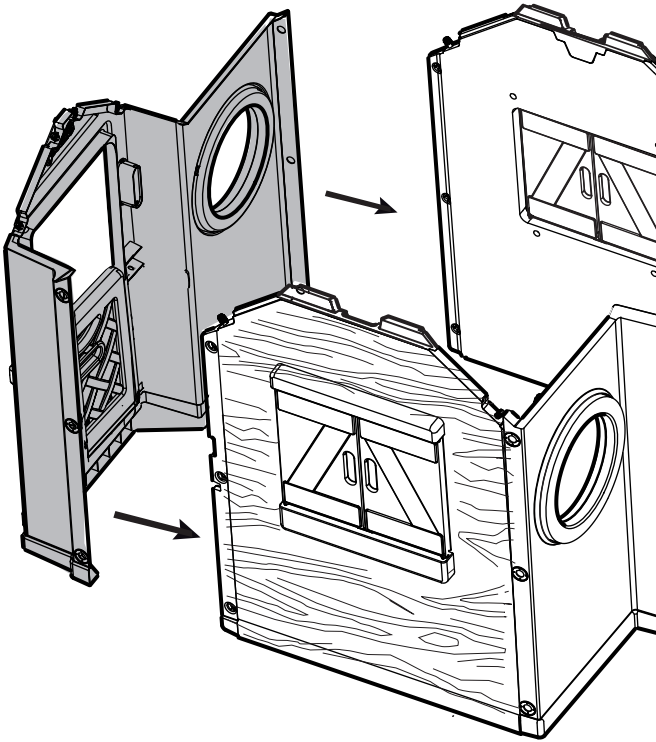
10



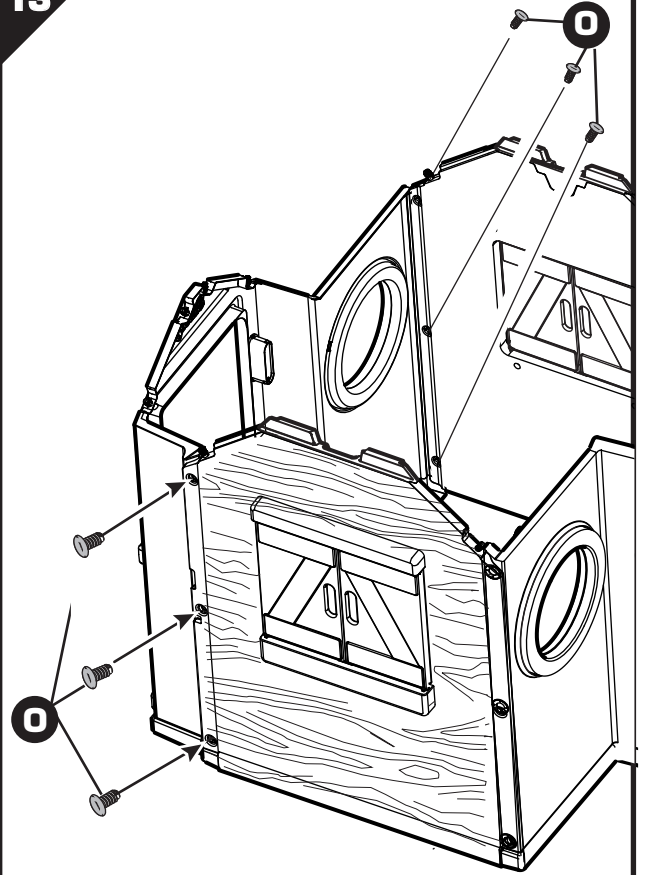
11




12

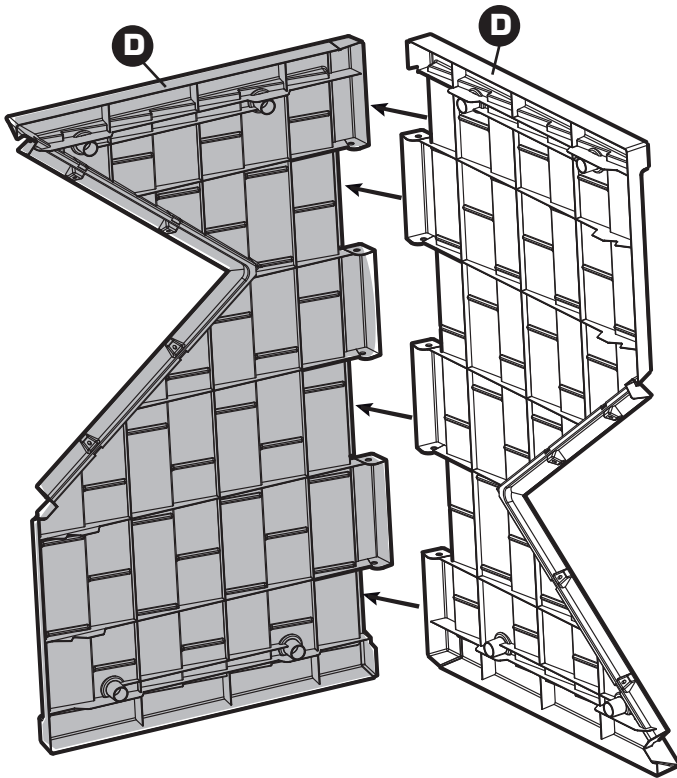


13

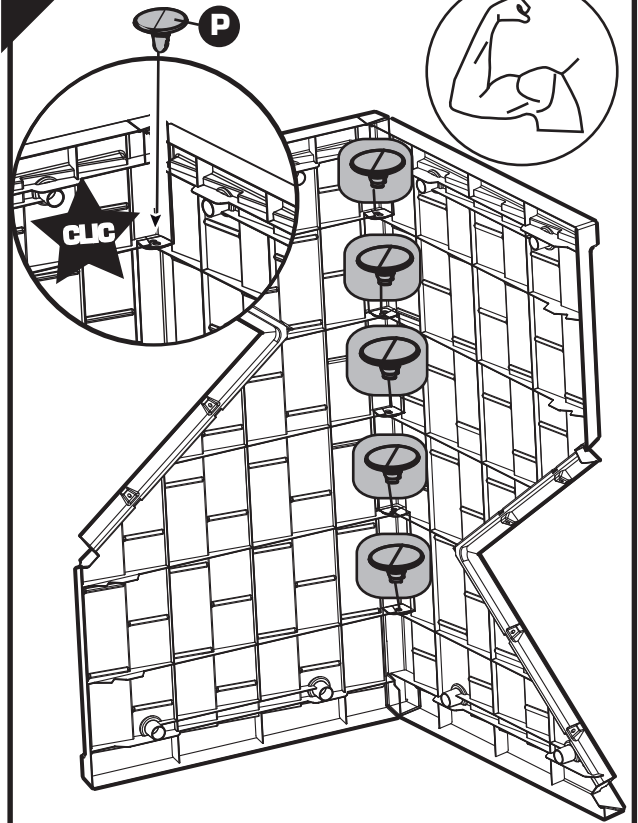


O  x6

14

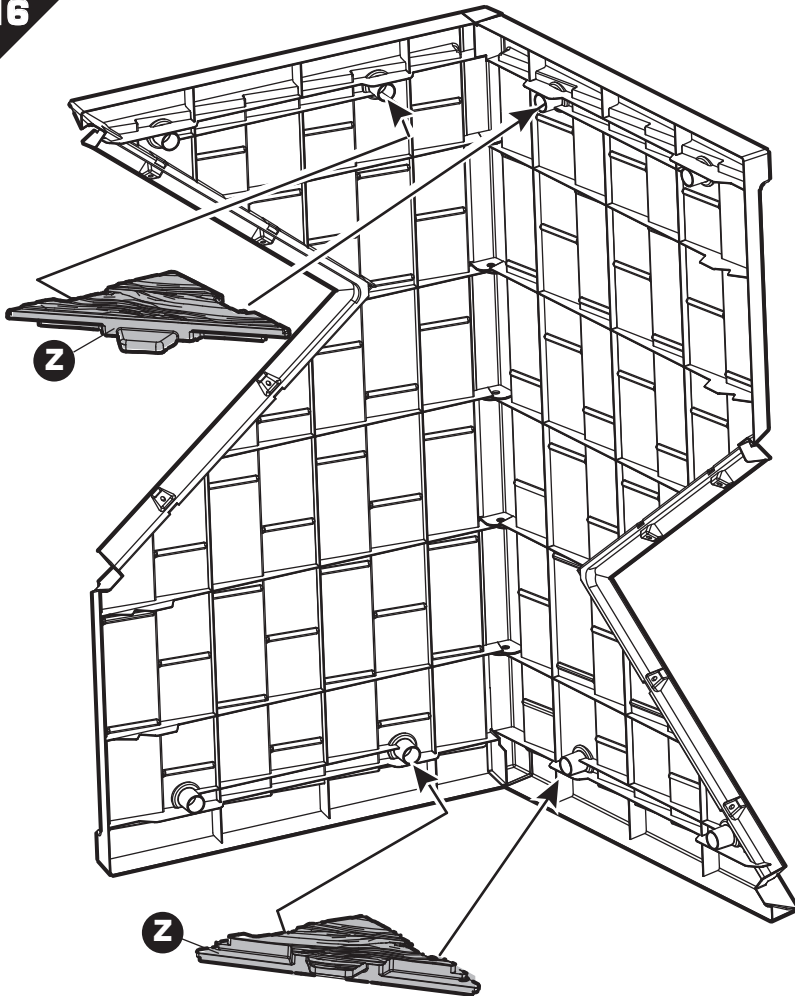


15

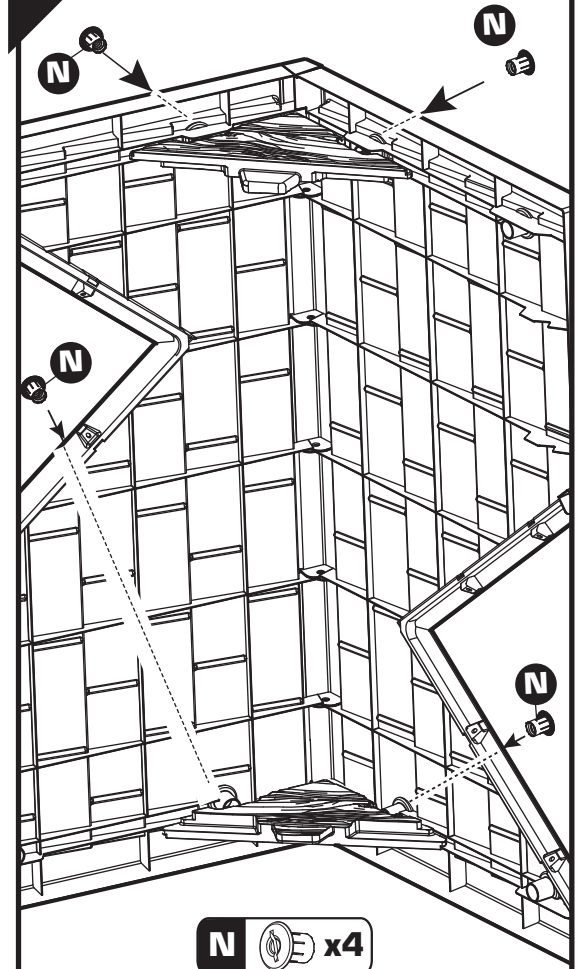


P  x5

16

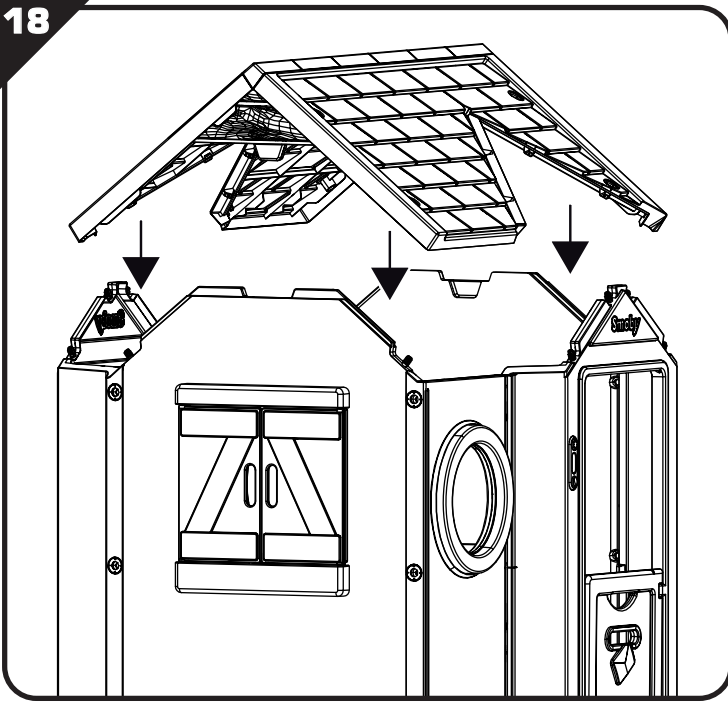


17

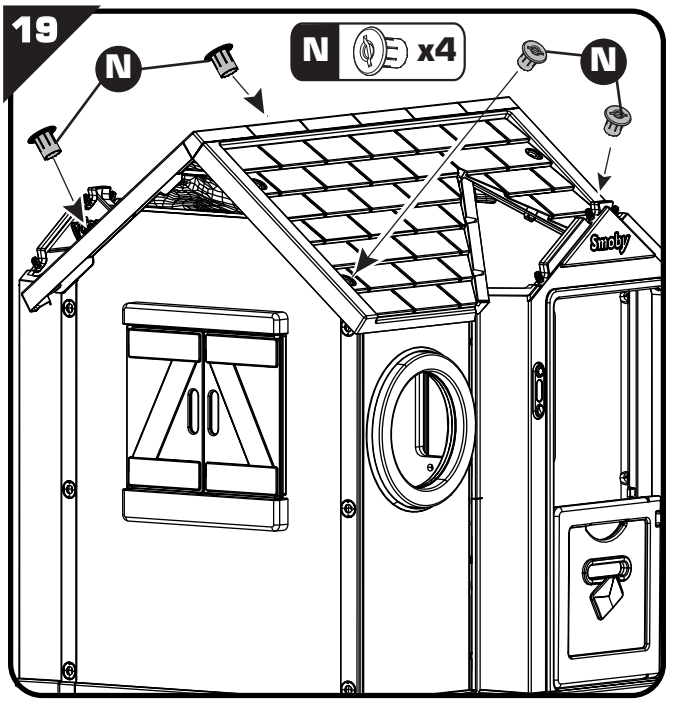


N  x4

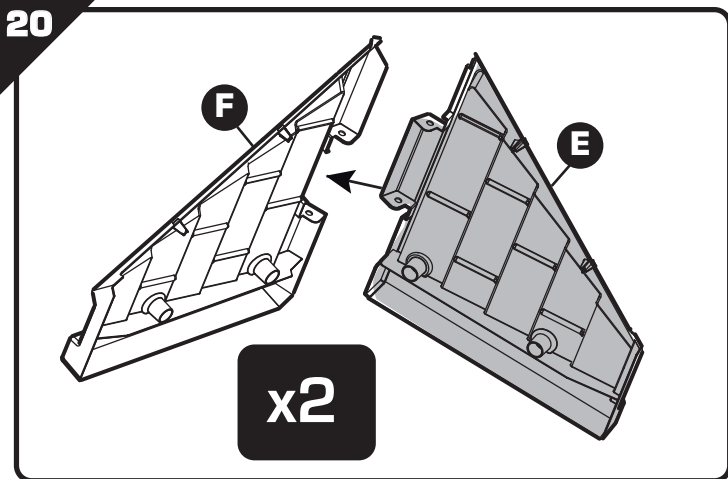
18



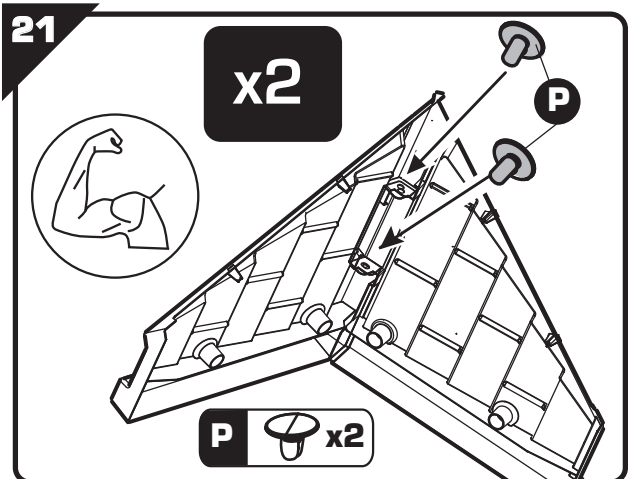
19



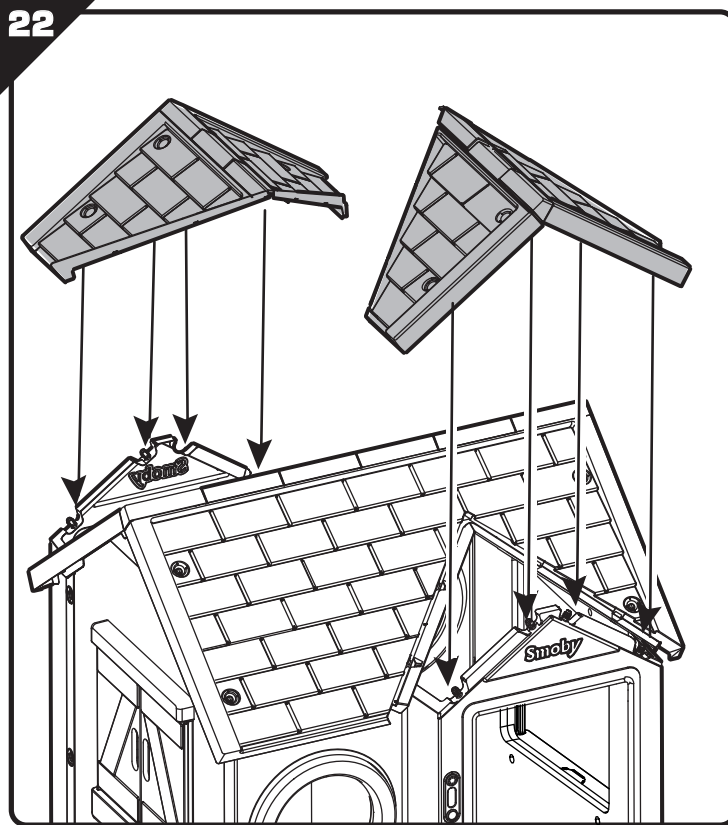
20



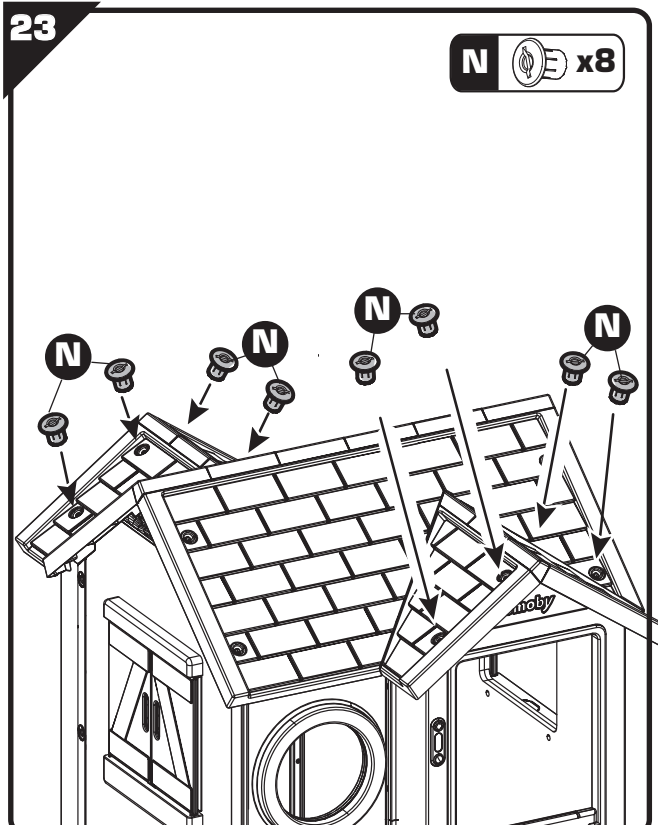
21



22



23



небезопасности. Уникайте мест таких как: огорождения, басыны, гараже, дома, висzące гафезе, рурь или проводы электрические. Пред каждой забавой должны регулярно проверять состояние продукта (монтаж, безопасность, части пластиковые и/или электрические). Проверять и главные элементы, если требуется. Если обнаружены повреждения, не использовать до момента ремонта. Непространство рекомендаций может грозить падением, повреждением или повреждением. В период зимний, не использовать в забавку в отношении на риск повреждения. Все изменения в оригинальной забавке (например, добавление дополнительных аксессуаров) должны соответствовать инструкции производителя. ОСТЕРЕЖЕНИЕ! Выключить до использования. Предназначен для использования в помещениях и на открытом воздухе. В случае плохих условий атмосферных или в период зимний рекомендуется установка продукта в помещении для обеспечения сохранения цвета.

**ES** • Важные указания, които трябва да бъдат запазени. Внимание! За избягване на опасности свързани с опаковката (ленти, пластмасово фолио, тундшук за надуване, инструменти за съблягане на продукта. и т.н.), отстранете всички елементи, които не са предназначени за игра. Трябва да се монтира от възрастни отговорни лица. ВНИМАНИЕ! Не оставяйте никога детето да играе без надзор от възрастен. При заявяване на рекламация, изпрашайте и доказателство за извършената покупка (касавата бележка) Частите трябва да бъдат разделени от възрастен с помощта на инструмент, за да се избегне нараняване от рещечите ръбове. Тази част трябва да бъде поставена върху равна и хоризонтална повърхност. Да не се поставя върху твърд под, като бетон или битум: в противен случай трябва да се поставят омекотяващи повърхности. Изберете място, без ограничения (най-малко 2 метра около продукта), така че функциите на играта да не бъдат възпрепятствани и безопасността да е гарантирана, без огради, гаражи, къщи, басейн, висящи клони, тръби или електрически кабели. Проверявайте редовно в началото на всяка игра състоянието на продукта монтаж, защита, пластмасови части и/или електрически части) Да се проверяват редовно защитните и основните елементи и същите да бъдат пригнати или отново фиксирани. Ако се установи дефект, изделието може да бъде ползвано наново, едва когато е ремонтирано. Неспазването на тези указания може да доведе до падане, преобръщане или да допринесе всякакви други увреждания. През зимата играчката не бива да бъде излагана на тежки удари, същата би могла да бъде повредена. Всяко изменение на оригиналната играчка (например добавяне на аксесоар) трябва да се извърши съгласно инструкциите предоставени от търговеца на оригиналната играчка Дефектните съставни елементи трябва да бъдат заменени съгласно инструкциите на производителя. ВНИМАНИЕ! За употреба само в домашни условия. Предвидено за употреба във вътрешни помещения и на открито. При лошо време и през зимата изделието трябва незабавно да се постави на склад и по-специално да се запазят по-дълго цветовете.

**GR** • Σημαντικές πληροφορίες που πρέπει να φυλάξετε. Προειδοποίηση! Για να αποφευχθούν οι κίνδυνοι που συνδέονται με τη συσκευασία (παρελκόμενα, πλαστικά περιτυλίγματα βαλβίδα φουσκώματος, εργαλεία για τη συναρμολόγηση του προϊόντος, κτλ.) απομακρύνετε όλα τα είδη που δεν αποτελούν τμήμα του παιχνιδιού. Παιχνίδι που πρέπει να συναρμολογηθεί από υπεύθυνο ενήλικα. ΠΡΟΣΟΧΗ! Μην αφήνετε τα παιδιά να παίζουν χωρίς επίτηρησή από κάποιον ενήλικα. Κάθε παράπονο πρέπει να συνοδεύεται από την απόδειξη αγοράς (ταμειακή απόδειξη). Τα εξαρτήματα πρέπει να λύνονται από ενήλικα με εργαλείο γιατί οι άκρες κόβουν. Το σύστημα πρέπει να τοποθετείται σε επίπεδο και οριζόντιο έδαφος. Να μην εγκατασταθεί πάνω σε σκληρό δάπεδο, όπως μπλετών ή ασφάλτος, αλλά σε επιφάνεια που να απορροφά τους κραδασμούς. Διαλέξτε ένα μέρος όπου δεν υπάρχουν εμπόδια (τουλάχιστον 2 μέτρα γύρω από το προϊόν) ώστε να μην

παρεμποδίζονται οι λειτουργίες του παιχνιδιού και να είναι εξασφαλισμένη η ασφάλειά του – φράκτες, γκαράζ, σπίνια, ποίανα, κλαδιά που κρέμονται, σωλήνες ή ηλεκτρικά καλώδια. Ελέγχετε τακτικά την κατάσταση του παιχνιδιού (συναρμολόγηση, προστατευτικά συστήματα, πλαστικά και/ή ηλεκτρικά μέρη). Ξανασφίξτε ή ξαναστερεώστε τα στοιχεία ασφαλείας και τα κύρια μέρη, αν χρειαστεί. Αν διαπιστώσετε ελάττωμα, μην χρησιμοποιείτε το προϊόν παρά μόνο αφού το επιδιορθώσετε. Η μη τήρηση των οδηγιών μπορεί να προκαλέσει πτώση, αναποδογύρισμα ή διάφορες ζημιές. Κατά τη χειμερινή περίοδο, μη χτυπάτε βία το παιχνίδι διότι υπάρχει κίνδυνος να το κάνετε ζημιά. Οποιαδήποτε τροποποίηση του παιχνιδιού (π.χ. η πρόσθεση κάποιου αξεσουάρ) πρέπει να πραγματοποιείται σύμφωνα με τις οδηγίες που παρέχονται από τον πρωτεύοντα πωλητή του παιχνιδιού. Τα ελαττωματικά εξαρτήματα πρέπει να αντικαθίστανται σύμφωνα με τις οδηγίες του κατασκευαστή. ΠΡΟΕΙΔΟΠΟΙΗΣΗ! Μόνο για οικιακή χρήση. Προορίζεται για χρήση μέσα ή έξω. Σε περίπτωση κακοκαιρίας ή το χειμώνα, για να αποφυλάξετε κυρίως τα χρώματα, συνιστάται να το βάζετε μέσα.

**SI** • Informacije proizvajalca shranite za kasnejšo uporabo. Opozorilo! Da se izognete tveganjem v povezavi s pakiranjem (dodatki, plastični ovoji, ustnik za napihovanje, orodje za montažo izdelka. itd.), odstranite vse elemente, ki niso del igrarice. Igrarico naj sestavi odgovorna odrasla oseba. OPOZORILO! Nikoli ne dovolite otroku, da se igra brez nadzora odrasle osebe. V primeru uveljavljanja reklamacije morate obvezno priložiti račun prodajalca. Plastične povezovalne spojke med posameznimi sestavnimi deli mora odstraniti odrasla oseba tako, da pri tem ne nastanejo ostri robovi. Izdelek postavite na ravno površino. Izdelka ne postavljajte na trde podlage (beton ali asfalt), brez dodatne zaščite, ki ima funkcijo blažilca. Izberite območje, kjer ni ovir (najmanj 2 m od izdelka), ki bi vplivale na delovanje izdelka, in kjer je zagotovljena varnost, npr. izdelka na primer ne uporabljajte brez ograje, v garaži, hiši, na bazenu, pod vejami, cevmi ali električnimi kabloi. Pred vsakim začetkom uporabe izdelka za igro preverite njegovo stanje (montaža, zaščita, plastični deli in/ali električni deli). Redno preverjajte varnostne in osnovne elemente in jih po potrebi ponovno zategnite ali pritrdite. V kolikor ugotovite napako, izdelka ne uporabljajte vse dokler ga ne popravite. Neupoštevanje navodil lahko izzove padec, prekus ali nastanek drugih škod izdelka. Pozimi ne udarjajte po izdelku, saj ga lahko poškodujete. Kakršna koli izboljšava originalne igrarice (na primer namesitev dodatka) mora biti izvedena v skladu z navodili, ki jih je priložil proizvajalec originalne igrarice. Poškodovane dele je treba zamenjati v skladu z navodili proizvajalca. OPOZORILO! Samo za domačo uporabo. Namenjeno za uporabo na prostem ali v notranjih zaprtih prostorih. Priporočamo, da izdelek v primeru slabega vremena in pozimi shranite v notranje zaprte prostore. Na ta način boste zagotovili daljšo VARNINGtojnost barv.

**HR** • Molimo da sačuvate ove upute radi eventualne prepiske. Upozorenje! Kako biste izbjegli opasnost u pogledu pakiranja (dodaci, plastični omoti, mlaznica za naphavanje, alati za montažu proizvoda itd.) uklonite sve predmete koji nisu dio igrarice. Postavljanje je dozvoljeno isključivo odraslim osobama. UPOZORENJE! Nikad ne dopustite djetetu da se igra bez nadzora odrasle osebe. U primjeru uvažavanje garancije morate obavezno priložiti račun prodavača. Dijelove treba odvojiti odrasla osoba pomoću alata kako bi se izbjegli oštri rubovi. Proizvod postavite na ravnu površinu. Proizvod ne postavljajte na tvrde površine (beton ili asfalt), bez dodatne zaštite, koji ima funkciju štitnika. Odaberite područje bez prepreka (najmanje 2 m od proizvoda) tako da ne utječu na funkcije igranja i ne naruše sigurnost, kao što su ograde, garaže, kuće, bazen, grane koje vise, cijevi ili strujne žice. Na početku svake igre provjerite stanje proizvoda (montaža, zaštita, plastične i/ili električne dijelove). Redovito provjeravajte sigurnosne i osnovne elemente, te ih po potrebi ponovno zategnite ili pričvrstite. Ukoliko primjetite grešku, proizvod ne upotrebljavajte sve dok ga ne popravite. Nepoštivanje uputa može uzrokovati pad, prevrtanje ili druge štetne posljedice. Zimi ne udarajte po proizvodu jer ga možete oštetiti. Sve izmjene na originalnoj igrarici (na primjer dodavanje dodatne opreme) potreb-

no je izvršiti sukladno uputama isporučenim uz originalnu igraricu. Neispravni dijelovi se moraju zamijeniti sukladno uputama proizvođača. UPOZORENJE! Samo za kućnu uporabu. Namijenjeno za upotrebu na otvorenom ili u zatvorenom prostoru. Preporučujemo da proizvod za vrijeme lošeg vremena i zimi spremite u unutarnje zatvorene prostore. Na taj način ćete produžiti rok upotrebe proizvoda.

**TR** • Lütfen olası yazışmalar için bu uyarıları saklayın. Uyarı! Ambalajla ilgili (bağlantı parçaları, plastik ambalaj ipi Şişme başlığı, ürün montaj araçları vb.) tehlikeleri önlemek için, oyuncuğa ait olmayan tüm parçaları çıkarın. Yetişkinler tarafından kullanılmalıdır. DİKKAT! Bir çocuğun asla yetişkin gözetimi altında olmadan oyun oynamasına izin vermeyin. Şikayetinizle birlikte satın alma kanıtını (makbuz) sunmanız gerekir. Parçalar arasındaki plastik bağlantılar, güvenlik amacıyla bir yetişkin tarafından çıkarılmalıdır. Ürün, düz ve yatay bir zemin üzerine kurulmalıdır. Bir darbe azaltıcı döşeme yapmadan beton veya asfalt gibi sert bir yüzey üzerine kurmayın. Oyun fonksiyonlarının engellenmemesi ve emniyetin sağlanması için, çevresi duvarla kapalı olmayan, herhangi bir engelle karşılaşılmayacak bir alan seçin (ürünün çevresinde en az 2 metrelik alan), garaj ve ev içinde kullanmayın, havuzlardan, sarkan dallardan, kanalizasyon veya elektrik kablolarından uzak durun. Her oyundan önce ürünün durumunu (donanımı, korumaları, plastik kısımları ve/veya elektrikli parçaları) düzenli olarak kontrol edin. Güvenlik elemanlarını ve ana parçaları sıkıştırın veya gerekirse yeniden sıkıştırın. Eğer bir kusur saptanırsa, tamir edilinceye kadar ürünü kullanmayın. Talimatlara uyulmaması düşmeye, takılmaya veya çeşitli bozukluklara neden olabilir. Kiş dâhilinde, oyuncuğa hızla çarpmayın, zarar görebilir. Oyuncak üzerinde yapılan değişiklikler (örn. aksesuar eklemeleri), orijinal oyuncak parçakende satıcısı tarafından verilen talimatlara uygun olmalıdır. Hasarlı parçaların imalatçı talimatlarına uygun olarak değiştirilmeleri gerekmektedir. UYARI! Sadece ev için kullanımlar için. ç mekanda veya dış mekanda kullanın için tasarlanmıştır. Kötü havalarda veya kış aylarında renklerinin daha uzun süre korunması için ürünün iç mekanda muhafaza edilmesi tavsiye edilir.

**RU** • Важные сведения: хранить! Внимание! Чтобы избежать опасностей, связанных с упаковкой (шнуры, пластиковая пленка, фасадка для накачивания, инструменты для сборки устройства и т. д.), уберите все предметы, не являющиеся игрушками. Игрушку должен собирать взрослый, отвечающий за ребенка. ВНИМАНИЕ! Никогда не оставляйте играющего ребенка без присмотра взрослых. Все претензии должны сопровождаться свидетельством покупки (кассовый чек). Взрослый должен убрать пластиковое соединение между деталями с помощью инструмента, чтобы не оставалось острых краев. Изделие должно устанавливаться на ровной горизонтальной поверхности. Не устанавливать на твердых поверхностях типа твердого пола, бетона ала асфальта. В противном случае следует подложить амортизирующее покрытие. Выберите свободное место (минимум 2 метра вокруг изделия) таким образом, чтобы элементы игры не мешали и была обеспечена безопасность: вдали от заборов, гаражей, домов, бассейна, висящих ветвей, труб и линий электропередач. В начале каждой игры проверяйте состояние изделия (сборка, защита, пластиковые детали и/или электродетали) Затягивайте и закрепляйте предохранительные элементы и основные части по мере необходимости. При нахождении дефекта не используйте изделие до его устранения. Несоблюдение инструкций может привести к падению, опрокидыванию и другим повреждениям. В зимний период нельзя допускать сильных ударов по изделию, из-за которых оно может повредиться. Любые изменения в оригинальной игрушке (например, добавление аксессуаров) должны выполняться в соответствии с инструкцией продавца к данной игрушке. Дефектные детали необходимо заменить согласно инструкции изготовителя. ВНИМАНИЕ! Только для использования в быту. Для использования внутри и вне помещения. В ненастный или зимний период рекомендуется хранить изделие в защищенном месте, чтобы, в

частности, сохранить расцветку.

**UA** Зберігайте цю інструкцію на випадок можливого використання у майбутньому. Увага! Щоб вберегти від небезпек, пов'язаних з упаковкою (мотузки, пластикова плівка). Наконечник для надування, інструменти для збирання продукту, тощо), приборіть всі предмети, що не є іграшками. Іграшка повинна збиратися тільки дорослими. **УВАГА!** Ніколи не залишайте дитину, яка грається, без нагляду дорослих. Будь-яку скаргу повинен супроводжувати доказ придбання (квитанція). Деталі повинні бути обробленими дорослими за допомогою інструменту для уникання ріжучих країв. Встановлювати лише на рівній,

горизонтальній поверхні. Не встановлюйте на твердій поверхні, такий як бетон або асфальт, без накладення поштовхо-поглинаючого покриття. Виберіть вільну ділянку (відстань до виробу мін. 2 м), бо різні споруди наприклад, огорожа, гараж, будинок, плавальний басейн, трубопроводи або електричні дроти можуть порушити функціонування і пошкодити захист приладу. На початку кожної гри перевіряйте стан виробу (збірка, захист, пластикові деталі і електродеталі). Затягніть або зафіксуйте елементи і основні частини, якщо це необхідно. Якщо виявлена несправність, не використовуйте пристрій, поки воно не буде відремонтовано. Недотримання інструкції може спровокувати падіння, перекидання або пошкодження. У

холодну пору року не піддайте іграшку сильним ударами щоб уникнути її поломки. Будь-які зміни в оригінальній іграшці (наприклад, додавання аксесуарів) повинні виконуватися відповідно до інструкції продавця до даної іграшки. Дефектні деталі необхідно замінити згідно з інструкцією виробника. **УВАГА!** Тільки для домашнього використання. Зроблено для внутрішнього або зовнішнього використання. Тримайте продукт в приміщенні, в погану погоду та на протязі зими, аби запобігти втраті кольору



**PETITE ENFANCE**  
LNE, 1 rue Gaston Boissier  
75015 Paris  
www.marque-nf.com



CONSIGNE POUVANT VARIER LOCALEMENT > WWW.CONSIGNESDETRLF.R

التعليمات الهامة المطلوب الاحتفاظ بها.  
تحذير! إزالة المخاطر المتعلقة بالتغليف (الملحقات والغلاف البلاستيكي، إلى آخره) قم بالتخلص من جميع العناصر التي لا تعتبر جزءاً من اللعبة. يجب أن يقوم بتجميع هذه اللعبة شخص بالغ مسئول  
تحذير! لا تسمح قط للطفل باللعب بدون إشراف شخص بالغ. يجب عدم استعمال هذا المنتج قبل تركيبه بشكل صحيح يجب مراقبة الأطفال الذين يقل عمرهم عن أربع سنوات من قبل شخص راشد  
كل شكوى يجب أن يرفق بها دليل الشراء (إيصال الخزينة).  
يجب نزع الوصلات البلاستيكية المتبقية بين القطع من قبل شخص راشد بواسطة أداة لتجيب الحافات القاطعة. معايير (ASTM)  
يجب تركيب المجموعة فوق أرض مسطحة.  
لا يجوز القيام بالتركيب على أرض صلبة، مثل الخرسانة أو القير، بل يوصى بالاستعمال على سطوح مرنة ومخمدة للصددمات.  
اختر منطقة خالية تماماً من أية عقبات (متر على الأقل من المنتج) والتي لا تتعارض مع وظائف اللعب ولا تضر بالعين، مثل الأسبجة، أو المراب، أو المنازل، أو الفروع المعلقة، أو الأثاث أو الاسلاك الكهربائية  
في بداية كل جلسة للعب، افحص بانتظام حالة المنتج (التجميع، و/أو الحماية، و/أو الأجزاء البلاستيكية و/أو الأجزاء الكهربائية)  
يجب إعادة شد أو تثبيت عناصر السلامة والأجزاء الأساسية عند الضرور  
إذا لاحظت أي عيب لا تستعمل المنتج إلا بعد إصلاح العيب.  
إن عدم الالتزام بالإرشادات قد يكون سبباً في السقوط أو الانقلاب أو الإضرار المختلفة بالمنتج.  
أثناء موسم الشتاء لا تخطب بعنف اللعبة حتى لا تلحق بها الضرر.  
يجب أثنان يتوافق أي تعديل يتم إجراؤه في اللعبة الأصلية (مثل إضافة ملح على سبيل المثال) مع التعليمات المقدمة من قبل موزع التجزئة الأصلي للعبة  
مخصص للاستعمال العائلي معد للاستعمال في الداخل أو الخارج  
لا تستعمل الأجهزة بأي طريقة غير الطريقة الموصى بها

## Site internet SAV France : www.smoby.fr

Assistance consommateurs à nous retourner en cas de problèmes / Consumer assistance : for any problems, return this card /

Verbraucher-Info: Für weitere Auskünfte, senden Sie diese Karte bitte an / Klantenservice: voor inlichtingen, deze kaart naar ons terugsturen /  
Atención al consumidor: para cualquier información, enviar esta tarjeta. / Assistenza per il consumatore: per informazioni, rispedire la presente cartolina.

NOM / NAME : .....  
PRENOM / SURNAME : .....  
RUE / STREET : .....  
VILLE / TOWN : .....  
CODE POSTAL / POSTAL CODE : .....  
PAYS / COUNTRY : .....  
N° TEL : .....

Réf.:  
**AAP1906A**  
Colors:

Description du motif de la réclamation / Cause for complaint / Grund der Beanstandung Omschrijving van de reden van de klacht / Detalle el motivo de su reclamación / Descizione del motivo del reclamo :

- Manquant / Missing / Fehlende Teile / Tekort / Faltante / Mancante.
- Cassé / Broken / Gebrochen / Gebroken / Rotura / Rotto.
- Autre / Other reason / Andere / Andere reden / Otra razón / Altro motivo

Description ou numéro de la pièce demandée / Description or number of part requested / Beschreibung oder nummer des gewünschten Teils / Omschrijving of nummer van het gevraagde onderdeel / Descripción o número de la pieza solicitada / Descizione o numero del pezzo richiesto :

N°:  Qté: ..... N°:  Qté: ..... N°:  Qté: ..... N°:  Qté: ..... N°:  Qté: ..... N°:  Qté: ..... N°:  Qté: .....



**SMOBY TOYS S.A.S.**  
Service après ventes. Le Bourg Dessus - 39170 LAVANS-LÈS-SAINT-CLAUDE / FRANCE.  
MODELE DEPOSE - Fabriqué en France - Made in France - [www.smoby.com](http://www.smoby.com)

- SMOBY TOYS GmbH  
Werkstraße 1  
D-90765 Fürth, Germany.
- SMOBY TOYS ESPAÑA S.L.  
Polígono Industrial Bassa, Calle Menorca  
46190 Ribarroia Del Turia (Valencia), Spain.
- SIMBA ESPAÑA S.A. - IBERIA  
Edi cio América II - C/ Proción, 7  
Portal 2, Planta 2ª, O cina E  
28023 Madrid, Spain.
- SIMBA TOYS ITALIA S.p.A.  
Strada Statale 32, Km. 23, 860  
28050 Pombia (NO), Italy.
- SIMBA SMOBY TOYS UK Ltd.  
Broom eld House, Boiling Road  
Bradford BD4 7BG, United Kingdom.
- SIMBA TOYS POLSKA Sp. z o.o.  
ul. Flisa 2  
02-247 Warszawa, Poland.
- SIMBA TOYS HUNGÁRIA Kft.  
Vendel Park, Budai u. 4.  
2051 Biatorbágy, Hungary.
- SIMBA TOYS CZ, spol. s r. o.  
Lidická 481  
273 51 Unhošt, Czech Republic.
- SIMBA/DICKIE (SWITZERLAND) AG  
Rütistrasse 14  
CH-8952 Schlieren/ZH, Schweiz.
- SIMBA TOYS AUSTRIA  
Handels GmbH & Co KG, Jochen-Rindt-Str. 25  
1230 Wien, Austria.
- SIMBA OYUNCAK PAZARLAMA Ltd. Şti.  
Içerenköy Mahallesi, Huzur Hoca Caddesi  
Piramit Grup İş Merkezi No.57  
34752 Ataşehir / Istanbul, Turkey.
- SIMBA TOYS BULGARIA Eood  
ul. Rozova Gradina 17.  
1588 Krivina (So. al), Bulgaria.
- SISO TOYS SOUTH AFRICA (PTY) Ltd.  
264 Aberdare Drive, Phoenix Industrial Park  
Phoenix, Durban  
4068, Kwa Zulu Natal, South Africa.
- SIMBA-DICKIE NORDIC AS  
Nygårdsveien 79  
3221 Sandefjord, Norway.
- SIMBA DICKIE FINLAND OY  
Sinikalliontie 3 B  
02630 Espoo, Finland.
- N.V. SIMBA TOYS BENELUX S.A.  
Moeskroensesteenweg 383C,  
8511 Aalbeke, Belgium.
- S.C. SIMBA TOYS ROMANIA SRL  
Baia Mare, Dura Str no 3, Romania.
- SIMBA DICKIE GROUP RUSSIA, BELARUS  
Moscow, Novatorov 1.  
117393, Russia.
- SIMBA TOYS UKRAINE Ltd.  
42 Chervonotkatska street  
Kyiv 02660, Ukraine.
- SIMBA TOYS INDIA Pvt Ltd.  
808, Windfall, Sahar Plaza Complex  
Kurla Road, J.B. Nagar, Andheri (East)  
Mumbai 400059, India.
- SMOBY TOYS HONG KONG Limited  
19/F, Prudential Tower, The Gateway,  
Harbour City, 21 Canton Rd,  
TST, Kowloon, Hong Kong.
- SIMBA TOYS MIDDLE EAST FZCO  
P.O. Box 61106  
Jebel Ali Free Zone, South Zone 5  
PLOT 53 - 1008, Dubai - U.A.E.
- SIMBA TOYS MIDDLE EAST QATAR  
P.O. Box 5060 - Doha Qatar.
- SIMBA SMOBY CHILE - LATAM & MEXICO  
Los Militares 5885, O cina 1402  
Las Condes, Santiago de Chile, Chile.
- SIMBA TOYS KAZAKHSTAN LLP  
ALP Warehouse Complex, ychastok 1,  
poselok Almere, Gul'dalinsky rural district  
Talgarsky area, Almaty 041611, Kazakstan.



**For UK enquiries only / Pour Angleterre uniquement**  
If you need any assistance, help or spare parts for this product,  
please contact the customer care manager.

**SIMBA SMOBY TOYS UK Ltd**  
Broomfield House  
Bolling Road  
BRADFORD BD4 7BG  
tél : 01274765030  
fax : 01274765031  
care@smobytoys.co.uk